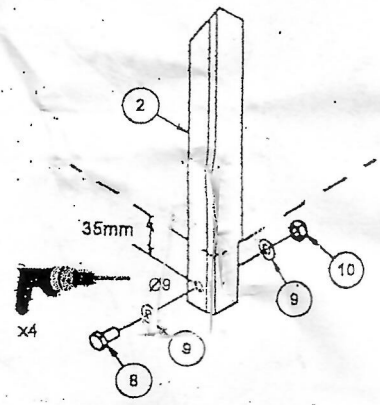
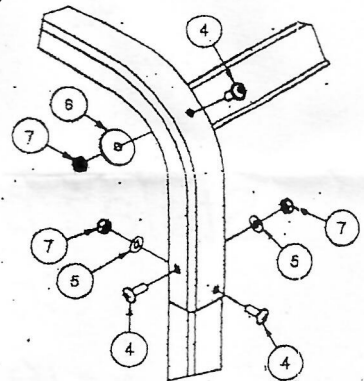
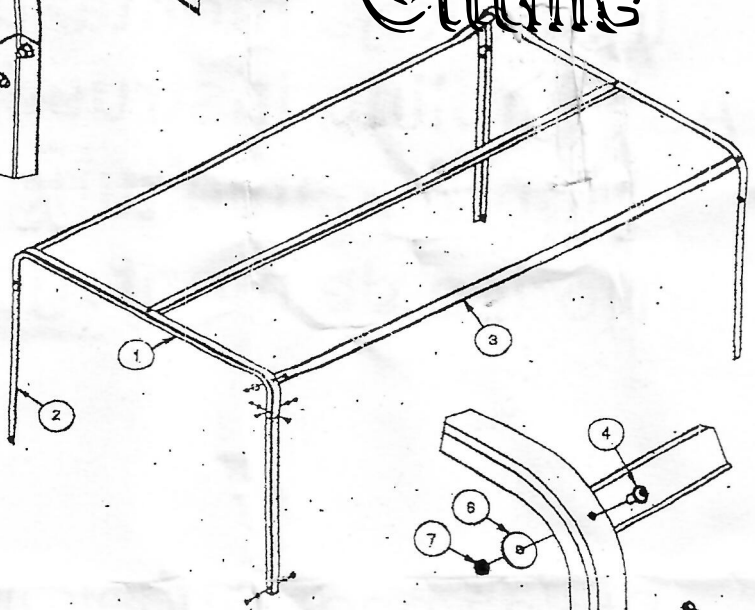
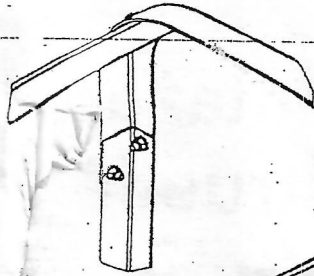


Frame Outline



Nr	Qt	Nazwa / Name / Name / Nom
1	2	Poprzeczka / Transverse / Traverse / Traverser
2	4	Stupek / Leg / Pfosten / Montant
3	3	Ceownik wzdłużny / Longitudinal beam / Längsträger / Longeron
4	14	Śruba / Bolt / Schraube / Vis M6x16
5	8	Podkładka / Washer / Unterlegscheibe / Rondelle fi 8
6	6	Podkładka / Washer / Unterlegscheibe / Rondelle fi 6
7	14	Nakrętka / Nut / Mutter / Ecrou M6 n-s
8	4	Śruba / Bolt / Schraube / Vis M8x16
9	8	Podkładka / Washer / Unterlegscheibe / Rondelle fi 8
10	4	Nakrętka / Nut / Mutter / Ecrou M8 n-s